



Ente Federato all'UNI
Via Larga, 2 – 20122 Milano
www.cig.it

LINEE GUIDA CIG n. 12

ATTIVAZIONE O RIATTIVAZIONE DELL'IMPIANTO DEL CLIENTE FINALE

25 Febbraio 2015 (con Errata Corrige del 20 aprile 2015)

NOTA PER GLI UTILIZZATORI

Considerato che la presente revisione delle LG n. 12:

- prevede una rilevante estensione del campo di applicazione rispetto alla precedente edizione, richiedendo la necessaria presenza dell'installatore in tutti i casi di fornitura MP/AP e/o di contatori di classe > G6;
- individua una specifica nuova casistica relativa alle attivazioni di fornitura precedentemente negate in attuazione delle presenti LG, la gestione delle quali può rendere necessari aggiornamenti agli applicativi informatici del Distributore;

si prevede un periodo transitorio della durata di 180 (centottanta) giorni a far data dalla pubblicazione delle presenti Linee Guida n. 12, durante il quale il Distributore può:

- nei casi di contatori di classe maggiore di G6 o per forniture in MP/AP, utilizzare modalità alternative per la verifica di assenza dispersioni;
- derogare dalla richiesta di presentazione del modulo A/12 nei casi disciplinati al punto 7.5.

Autore:

CIG – Comitato Italiano Gas

Via Larga, 2 – 20122 Milano

Tel. 02 724906 - Telefax 02 72001646

www.cig.it

Publicato il: 25 Febbraio 2015 (con Errata Corrige del 20 aprile 2015)

Questa pubblicazione non è un documento normativo.

TUTTI I DIRITTI SONO RISERVATI

Il documento è sottoposto alla tutela del diritto d'autore secondo la legislazione vigente: CIG intende avvalersi di tutti gli strumenti per tutelare il copyright.

Le presenti linee guida sono consultabili sul sito del CIG, ne sono proibite la riproduzione e la diffusione per qualunque fine senza il consenso del CIG.

Ogni riproduzione non autorizzata sarà perseguita.

SOMMARIO

0	INTRODUZIONE.....	4
1	SCOPO E CAMPO DI APPLICAZIONE.....	4
2	RIFERIMENTI NORMATIVI E LEGISLATIVI	5
3	TERMINI E DEFINIZIONI.....	5
4	REQUISITI DEL PERSONALE.....	8
5	PRINCIPI PER LA VERIFICA DI ASSENZA DI DISPERSIONI DI GAS, O DI TENUTA IDONEA AL FUNZIONAMENTO, SULL'IMPIANTO DI UTENZA.....	8
5.1	GENERALITÀ.....	8
5.2	MODULI TECNICI ALLEGATI	9
6	MODALITÀ DI ESECUZIONE DELLA VERIFICA DI ASSENZA DI DISPERSIONI O DI TENUTA IDONEA AL FUNZIONAMENTO DELL'IMPIANTO	10
6.1	FORNITURA IN BASSA PRESSIONE CON CONTATORE DI CLASSE ≤ G6	10
6.1.1	PROVA A PORTATA O SIMILARE	11
6.1.2	PROVA A PRESSIONE	11
6.1.3	METODOLOGIE DI ESECUZIONE DELLA PROVA	11
6.1.3.1	PROVA CON GAS COMBUSTIBILE	12
6.1.3.2	PROVA CON ARIA O GAS INERTE	12
6.1.4	CASI PARTICOLARI	13
6.2	FORNITURA IN BASSA PRESSIONE CON CONTATORE DI CLASSE > G6	13
6.3	FORNITURE IN MEDIA O ALTA PRESSIONE	14
7	PROCEDURA DI (RI)ATTIVAZIONE.....	15
7.1	GENERALITÀ.....	15
7.2	RIATTIVAZIONE DELLA FORNITURA A SEGUITO DI SOSPENSIONE SU DISPOSIZIONE DELLE AUTORITÀ COMPETENTI O PER SITUAZIONE DI PERICOLO	16
7.2.1	RIATTIVAZIONE A SEGUITO DI SOSPENSIONE DELLA FORNITURA PER DISPERSIONE DI GAS RILEVATA DAL SERVIZIO DI PRONTO INTERVENTO	16
7.2.2	RIATTIVAZIONE DELLA FORNITURA A SEGUITO DI SOSPENSIONE SU DISPOSIZIONE DELLE AUTORITÀ COMPETENTI.....	16
7.3	RIATTIVAZIONE DELLA FORNITURA SOSPESA SU RICHIESTA DEL CLIENTE FINALE	16
7.4	RIATTIVAZIONE DELLA FORNITURA SOSPESA PER ESIGENZE DEL DISTRIBUTORE CHE COMPORTI LO SPOSTAMENTO DEL GRUPPO DI MISURA	17
7.5	(RI)ATTIVAZIONE DI FORNITURA PRECEDENTEMENTE NEGATA IN ATTUAZIONE DELLE PRESENTI LINEE GUIDA	17
8	CARATTERISTICHE DELLA STRUMENTAZIONE UTILIZZATA	17
9	RAPPORTI SULL'ATTIVITÀ SVOLTA.....	18
10	DIAGRAMMI DI FLUSSO ESEMPLIFICATIVI DELLE ATTIVITÀ	19

0 INTRODUZIONE

Le presenti linee guida sono parte di una serie dedicata alle attività del servizio di distribuzione del gas naturale; le raccomandazioni contenute in questa e nelle altre linee guida della serie costituiscono i requisiti essenziali per l'effettuazione delle attività trattate per aspetti non coperti o non sufficientemente regolamentati da norme tecniche nazionali o europee.

In caso di contrasto fra una raccomandazione delle presenti linee guida e una prescrizione contenuta in una regola o norma tecnica, la prescrizione è prevalente sulla raccomandazione.

Le presenti Linee Guida saranno periodicamente riviste e aggiornate per tenere conto dell'evoluzione tecnica e normativa nel loro campo di applicazione.

Nelle presenti linee guida non sono considerati gli aspetti relativi alla sicurezza generale degli operatori, per la quale si rimanda alle specifiche prescrizioni normative e di legge.

1 SCOPO E CAMPO DI APPLICAZIONE

Le presenti Linee Guida definiscono una procedura per l'attivazione o riattivazione dell'impianto del cliente finale da parte dell'impresa di distribuzione del gas combustibile.

Le presenti linee guida si applicano nel caso di:

- attivazione della fornitura;
- riattivazione della fornitura a seguito di sospensione su disposizione delle Autorità competenti o per situazione di pericolo;
- riattivazione della fornitura sospesa su richiesta del cliente finale;
- riattivazione della fornitura sospesa per esigenze del Distributore **che comporti la modifica dell'impianto di utenza** (per esempio in caso di spostamento del gruppo di misura);
- riattivazione della fornitura sospesa in seguito a sospensione per morosità;

di seguito per brevità (ri)attivazione, di fornitura gas ad impianti del cliente finale di nuova realizzazione o esistenti.

Le presenti Linee Guida si applicano agli impianti alimentati con gas combustibili distribuiti a mezzo di rete canalizzata appartenenti, ai sensi della UNI EN 437, alla:

- II famiglia (di seguito per brevità gas naturale)
- III famiglia (di seguito per brevità GPL).

Le presenti Linee Guida sono aggiornate in attuazione del mandato dell'AEEGSI contenuto al punto 4 lettera b. della Delibera AEEGSI 574/2013/R/gas.

Le presenti linee guida non si applicano ai:

- ripristini della fornitura a seguito di interruzione per manutenzione di reti, di allacciamenti o di gruppi di misura (per esempio sostituzione di gruppo di misura senza spostamento dello stesso e senza variazione della portata termica complessiva dell'impianto di utenza);
- ripristini della fornitura a seguito di emergenza gas e comunque a seguito di fuori servizio non programmato di reti AP, MP o BP che provochi l'interruzione senza preavviso dell'erogazione del gas ad uno o più clienti finali. Qualora l'interruzione della fornitura abbia una durata superiore ai 365 giorni il ripristino della fornitura gas deve avvenire nel rispetto di quanto previsto dalle presenti Linee Guida per le attivazioni della fornitura.

2 RIFERIMENTI NORMATIVI E LEGISLATIVI

Ai fini del presente documento si applicano i documenti richiamati di seguito. Per quanto riguarda i riferimenti datati, si applica esclusivamente l'edizione citata. Per i riferimenti non datati vale l'ultima edizione del documento a cui si fa riferimento (compresi gli aggiornamenti).

UNI 7129-1 Impianti a gas per uso domestico e similari alimentati da rete di distribuzione. Progettazione ed installazione - Parte 1: Impianto interno

UNI 8723 Impianti a gas per l'ospitalità professionale di comunità e similare. Prescrizioni di sicurezza

UNI 11137 Impianti a gas per uso domestico e similare - Linee guida per la verifica e per il ripristino della tenuta di impianti interni in esercizio

UNI 11528 Impianti a gas di portata termica > 35 kW. Progettazione, installazione e messa in servizio

UNI EN 331 Rubinetti a sfera ed a maschio conico con fondo chiuso, a comando manuale, per impianti a gas negli edifici

UNI EN 437 Gas di prova Pressioni di prova - Categorie di apparecchi

UNI EN 13611 - Dispositivi di sicurezza e controllo per bruciatori a gas ed apparecchi a gas

D.M. 12 aprile 1996 - Approvazione della regola tecnica di prevenzione incendi per la progettazione, la costruzione e l'esercizio degli impianti termici alimentati da combustibili gassosi e s.m.i.

Decreto ministeriale n. 37 del 22 gennaio 2008 Regolamento concernente l'attuazione dell'articolo 11-quaterdecies, comma 13, lettera a) della legge n. 248 del 2005, recante riordino delle disposizioni in materia di attività di installazione degli impianti all'interno degli edifici.

Decreto Ministeriale 16 aprile 2008 Regola tecnica per la progettazione, costruzione, collaudo, esercizio e sorveglianza delle opere e dei sistemi di distribuzione e di linee dirette del gas naturale con densità non superiore a 0,8.

Delibera AEEG 574/2013/R/gas e s.m.i. - Regolazione della qualità dei servizi di distribuzione e misura del gas per il periodo di regolazione 2014-2019 - Parte I del Testo Unico della regolazione della qualità e delle tariffe dei servizi di distribuzione e misura del gas per il periodo di regolazione 2014-2019. Punto 12.7 dell'Allegato A.

Delibera AEEGSI 40/2014/R/gas e s.m.i. - Disposizioni in materia di accertamenti della sicurezza degli impianti di utenza a gas.

3 TERMINI E DEFINIZIONI

Ai sensi del presente documento valgono le definizioni di seguito riportate.

Attivazione della fornitura: avvio dell'alimentazione del punto di riconsegna, a seguito o di un nuovo contratto di fornitura, o di modifica delle condizioni contrattuali, o di subentro ad una fornitura preesistente disattivata, attraverso interventi limitati al gruppo di misura, inclusa l'eventuale installazione del gruppo di misura o sua sostituzione con gruppo di misura che non comporti modifica dell'impianto di derivazione di utenza;

Contatore: strumento inteso a misurare, memorizzare e visualizzare la quantità di gas combustibile (volume o massa) che vi passa attraverso [UNI 7128]

Dispersione: fuoriuscita incontrollata di gas combustibile dall'impianto di distribuzione o dall'impianto interno;

Gruppo di misura: Parte dell'impianto di alimentazione del cliente finale che serve per l'intercettazione, per la misura del gas e per il collegamento all'impianto interno del cliente finale; è comprensivo di un eventuale correttore dei volumi misurati;

Impianto a gas per l'ospitalità professionale di comunità e ambiti simili: complesso degli impianti a servizio delle attività che afferiscono, a titolo esemplificativo ma non esaustivo, ai settori turistico alberghiero, della ristorazione, dei bar, delle grandi catene di ristorazione aperte al pubblico, delle comunità e degli enti pubblici e privati. Inoltre, per ambiti simili, ci si riferisce, a titolo esemplificativo ma non esaustivo, a: conventi, circoli, associazioni [UNI 8723];

Impianto civile extradomestico: impianto gas asservito ad almeno un apparecchio avente singola portata termica nominale massima maggiore di 35 kW oppure apparecchi installati in batteria con portata termica complessiva maggiore di 35 kW. L'impianto non è asservito a cicli di lavorazione industriale, a funzioni che rientrano nella UNI 8723 e a funzioni domestiche o simili rientranti nello scopo della UNI 7129;

Impianto di derivazione di utenza o allacciamento: complesso di tubazioni con dispositivi ed elementi accessori che costituiscono le installazioni necessarie a fornire il gas al cliente finale; l'impianto di derivazione di utenza o allacciamento ha inizio dall'organo di presa (compreso) e si estende fino al gruppo di misura (escluso) e comprende l'eventuale gruppo di riduzione; in assenza del gruppo di misura, l'impianto di derivazione di utenza o allacciamento si estende fino all'organo di intercettazione terminale (incluso) della derivazione stessa;

Impianto di distribuzione: rete di gasdotti locali, integrati funzionalmente, per mezzo dei quali è esercitata l'attività di distribuzione; l'impianto di distribuzione è costituito dall'insieme dei punti di consegna e/o dei punti di interconnessione, dalla stessa rete, dai gruppi di riduzione e/o dai gruppi di riduzione finale, dagli impianti di derivazione di utenza fino ai punti di riconsegna e dai gruppi di misura; l'impianto di distribuzione è gestito da un'unica impresa distributrice;

Impianto domestico o simile: impianto a gas in cui gli apparecchi installati hanno tutti singola portata termica non maggiore di 35 kW. Inoltre con il termine "impianto simile" si intende indicare un impianto destinato ad alimentare apparecchi di utilizzazione per la produzione di calore, acqua calda sanitaria e per la cottura cibi installati in ambienti ad uso non abitativo e non considerati nel campo di applicazione di specifiche regole tecniche per la sicurezza dell'utilizzo del gas;

Impianto domestico o simile di nuova realizzazione (impianto di nuova realizzazione): impianto per uso domestico o simile mai messo in servizio;

Impianto domestico o simile in servizio: impianto di utenza con fornitura di gas attiva;

Impianto domestico o simile modificato (impianto modificato): impianto di utenza in servizio sul quale sono state eseguite operazioni di ampliamento o manutenzione straordinaria che hanno comportato la temporanea sospensione della fornitura di gas;

Impianto domestico o simile non modificato (impianto non modificato): impianto per uso domestico o simile esistente, che non è stato oggetto di interventi che apportano variazioni rispetto allo stato iniziale, quali per esempio operazioni di ampliamento, trasformazione e/o manutenzione straordinaria. Normalmente si tratta di variazione dell'intestatario del contratto su impianto esistente con fornitura sospesa per subentro non immediato;

Impianto domestico o similare riattivato (impianto riattivato): impianto per uso domestico o similare, già esistente, al quale è stata riattivata la fornitura del combustibile gassoso dopo una sospensione dovuta a situazione di pericolo o in seguito a sospensione per morosità;

Impianto domestico o similare trasformato: impianto di utenza precedentemente alimentato con altro tipo di gas;

Impianto interno: complesso delle tubazioni, dei componenti ed accessori (ad esempio, valvole, giunzioni, raccordi) che distribuiscono il gas dal punto di inizio (questo incluso) agli apparecchi utilizzatori (questi esclusi);

Nota: L'impianto interno comprende il complesso delle tubazioni installate nella parte sia interna che esterna del volume che delimita l'edificio.

Impresa distributrice: soggetto che esercita l'attività di distribuzione e di misura del gas;

Organo di intercettazione: dispositivo ad azionamento manuale, collocato immediatamente a monte del contatore, allo scopo di consentire l'interruzione del flusso del gas;

Presa di controllo pressione sul gruppo di misura: punto di accesso, eventualmente collocato sulla parte di impianto del Distributore, atto a consentire la connessione di uno strumento per il rilevamento della pressione dell'impianto interno del cliente finale;

Pressione del gas: pressione relativa del gas;

Bassa Pressione (BP): pressione relativa del gas, definita per il gas naturale dal decreto ministeriale 16 aprile 2008 e per i gas di petrolio liquefatti dalla norma UNI 9860:

- non superiore a 0,04 bar (7^a specie) nel caso in cui il gas distribuito sia gas naturale o gas manifatturato;
- non superiore a 0,07 bar (7^a specie) nel caso in cui il gas distribuito sia gas di petrolio liquefatto;

Media Pressione (MP): pressione relativa del gas, definita per il gas naturale dal decreto ministeriale 16 aprile 2008 e per i gas di petrolio liquefatti dalla norma UNI 9860:

- superiore a 0,04 bar e non superiore a 5 bar (4^a, 5^a e 6^a specie) nel caso in cui il gas distribuito sia gas naturale o gas manifatturato;
- superiore a 0,07 bar e non superiore a 5 bar (4^a, 5^a e 6^a specie) nel caso in cui il gas distribuito sia gas di petrolio liquefatto;

Alta Pressione (AP): pressione relativa del gas superiore a 5 bar (1^a, 2^a e 3^a specie), definite dal Decreto Ministeriale 16 aprile 2008;

Punto di riconsegna dell'impianto di distribuzione o punto di riconsegna (PDR): punto di confine tra l'impianto di distribuzione e l'impianto del cliente finale, dove l'impresa distributrice riconsegna il gas per la fornitura al cliente finale;

Rapporto di prova: documentazione nella quale vengono riportati i dati ed i risultati delle prove effettuate; tale documentazione può essere realizzata anche su supporto informatico;

Rete: sistema di condotte in generale interrate, posate su suolo pubblico o privato che, partendo dai punti di consegna e/o dai punti di interconnessione, consente la distribuzione del gas ai clienti finali; la rete non comprende gli impianti di derivazione di utenza;

Riattivazione della fornitura a seguito di sospensione su disposizione delle Autorità competenti o per situazione di pericolo: ripristino dell'alimentazione del punto di riconsegna che pone fine alla sospensione dovuta a disposizione delle Autorità competenti o per situazione di pericolo, effettuato dall'impresa distributrice nel rispetto delle procedure di preavviso previste dalla normativa vigente e dai provvedimenti dell'Autorità in particolare e dalle clausole contrattuali;

Riattivazione della fornitura sospesa su richiesta del cliente finale: ripristino, su richiesta del cliente finale, dell'alimentazione del punto di riconsegna che pone fine ad una sua precedente richiesta di sospensione della fornitura effettuata dall'impresa distributrice nel rispetto di quanto previsto dalle normative vigenti e dalle clausole contrattuali;

Riattivazione della fornitura in seguito a sospensione per morosità: ripristino dell'alimentazione del punto di riconsegna che pone fine, a fronte di una richiesta della società di vendita, alla sospensione della fornitura effettuata dall'impresa distributrice nel rispetto delle procedure di preavviso previste dalla normativa vigente e dai provvedimenti dell'Autorità in particolare e dalle clausole contrattuali;

Tenuta idonea al funzionamento (o idoneità al funzionamento): condizione di un impianto interno che presenta un valore di dispersione non maggiore di quello ammesso dalla norma UNI 11137.

4 REQUISITI DEL PERSONALE

Le attività oggetto delle presenti linee guida devono essere svolte da persone competenti, adeguatamente istruite ed in grado di riconoscere le situazioni di potenziale pericolo e/o di sostanziale difformità impiantistiche riconducibili al contesto.

In particolare il personale operativo deve essere autorizzato dal Distributore.

5 PRINCIPI PER LA VERIFICA DI ASSENZA DI DISPERSIONI DI GAS, O DI TENUTA IDONEA AL FUNZIONAMENTO, SULL'IMPIANTO DI UTENZA

5.1 Generalità

La verifica di assenza di dispersioni di gas o di idoneità al funzionamento dell'impianto, è effettuata a prescindere dalla tipologia di utilizzo del gas e dallo stato dell'impianto di utenza (come definiti ai sensi della Del. 40/2014/R/gas).

L'attribuzione dell'esito della verifica di assenza di dispersioni di gas o di idoneità al funzionamento dell'impianto è effettuata tenuto conto dei requisiti di idoneità della tenuta definiti nelle regole tecniche (D.M. 12/04/1996) e nelle norme tecniche vigenti, con particolare riferimento alla UNI 11137, UNI 7129-1, UNI 8723 ed alla UNI 11528.

Le modalità di esecuzione della verifica di assenza di dispersioni o di tenuta idonea al funzionamento dell'impianto sono definite in funzione della classe del gruppo di misura e della pressione di fornitura.

Per i gruppi di misura con contatore di classe \leq G6 con fornitura in bassa pressione:

la verifica è effettuata sull'impianto di utenza comprensivo degli apparecchi utilizzatori e dei relativi collegamenti.

NOTA - Nel caso di prova a pressione superiore a quella di fornitura può essere necessario escludere gli apparecchi ed i relativi collegamenti

l'idoneità al funzionamento dell'impianto di utenza è attribuita tenuto conto di quanto previsto dalla UNI 11137 (che esclude però dalla verifica gli apparecchi utilizzatori ed i relativi collegamenti),

qualora all'impianto di utenza siano collegati apparecchi utilizzatori si tiene conto delle ulteriori dispersioni connesse alla valvole (perdite interne e perdite esterne) normativamente ammesse (UNI EN 331 e UNI EN 13611) nella misura forfettaria di $0,2 \text{ dm}^3/\text{h}$ per il gas naturale e di $0,1 \text{ dm}^3/\text{h}$ per il GPL.

In presenza di Modulo A/12 attestante "tenuta idonea al funzionamento" ai sensi della UNI 11137, sottoscritto da Installatore abilitato, si verifica la compatibilità della situazione riscontrata all'atto della attivazione/riattivazione, con la dichiarata "tenuta idonea al funzionamento" – tenendo conto delle incertezze dovute alla precisione degli strumenti utilizzati e della eventuale presenza di apparecchi utilizzatori collegati.

Per gruppi di misura con contatore di classe $>$ G6 e comunque nei casi di forniture in Media Pressione o Alta Pressione:

la verifica di assenza di dispersioni o di idoneità al funzionamento dell'impianto è effettuata con il coinvolgimento attivo di Installatore abilitato incaricato dal cliente finale;

la verifica è effettuata sull'impianto di utenza esclusi gli apparecchi utilizzatori ed i relativi collegamenti;

l'esito dell'attività effettuata dall'Installatore è riportato sul Modulo B/12 allegato alle presenti Linee Guida.

In ogni caso ed a prescindere dalla classe del gruppo di misura, è richiesta obbligatoriamente la presentazione del Modulo A/12 nelle attivazioni/riattivazioni conseguenti a:

- negata attivazione della fornitura per anomalia riscontrata dal Distributore sull'impianto;
- sospensione della fornitura per dispersione di gas rilevata dal servizio di Pronto Intervento;
- sospensione della fornitura per potenziale pericolo richiesta da Pubblica Autorità.

Le modalità operative da seguire per l'esecuzione delle attività sono descritte nei punti successivi.

5.2 Moduli tecnici allegati

Sono allegati alle presenti Linee Guida, della quale costituiscono parte integrante:

- il **Modulo A/12** - Attestazione della tenuta dell'impianto di utenza gas,
- il **Modulo B/12** - Esito della prova di tenuta eseguita in sede di (ri)attivazione fornitura gas.

Il Modulo A/12 costituisce attestazione sintetica dell'esito positivo di eventuali prove di tenuta dell'impianto di utenza eseguite dall'Installatore nel rispetto della normativa tecnica vigente applicabile. Il Modulo A/12 non sostituisce i rapporti tecnici o i verbali previsti dalla specifica norma utilizzata, che dovranno essere esibiti o resi disponibili a richiesta (ma non allegati al Modulo A/12).

Il Modulo B/12 reca l'esito (positivo o negativo) della prova di tenuta eseguita in sede di (ri)attivazione della fornitura dall'Installatore incaricato dal cliente finale. Il Modulo B/12 si utilizza solo quando la verifica di assenza di dispersioni o di tenuta idonea al funzionamento dell'impianto in sede di attivazione della fornitura richiede la partecipazione attiva dell'Installatore incaricato dal cliente finale per la successiva messa in servizio, come meglio di seguito specificato. Il Modulo B/12 non sostituisce il Modulo A/12.

Il Modulo A/12 è valido per 12 mesi dalla data di rilascio (che coincide con la data di esecuzione della prova di tenuta) salvo quanto di seguito ulteriormente specificato:

- nei casi di negata attivazione della fornitura per anomalia riscontrata dal Distributore sull'impianto, il Modulo A/12 è considerato valido solo se la prova di tenuta è stata effettuata in data non precedente alla mancata attivazione (data nella quale il Distributore ha rilevato l'anomalia);
- nei casi di sospensione della fornitura per dispersione di gas rilevata dal servizio di Pronto Intervento il Modulo A/12 è considerato valido solo se la prova di tenuta è stata effettuata successivamente alla sospensione della fornitura;
- nei casi di sospensione della fornitura su disposizione delle Autorità competenti il Modulo A/12 è considerato valido solo se la prova di tenuta è stata effettuata successivamente alla sospensione della fornitura.

Il Modulo B/12 è rilasciato il giorno previsto per la (ri)attivazione della fornitura e quindi è accettato solo se reca data attuale.

I documenti tecnici prodotti dall'Installatore ai sensi delle presenti linee guida, in particolare il Modulo A/12 e il Modulo B/12, devono recare in allegato copia del certificato di riconoscimento dei requisiti tecnico-professionali di cui al D.M. 37/08, art. 3, comma 6., oppure, in alternativa, la visura camerale recante i medesimi requisiti. La copia del certificato di riconoscimento dei requisiti tecnico-professionali o la visura camerale prodotti devono essere validi.

La data dei documenti tecnici di cui sopra deve essere compresa entro i 12 (dodici) mesi successivi alla data di rilascio del certificato di abilitazione/visura camerale o dalla data di conferma di validità dello stesso documento espressa mediante autocertificazione in calce, a firma del titolare dell'impresa.

6 MODALITÀ DI ESECUZIONE DELLA VERIFICA DI ASSENZA DI DISPERSIONI O DI TENUTA IDONEA AL FUNZIONAMENTO DELL'IMPIANTO

6.1 FORNITURA IN BASSA PRESSIONE CON CONTATORE DI CLASSE \leq G6

La verifica di assenza di dispersioni o di idoneità al funzionamento dell'impianto è effettuata mediante esecuzione in alternativa di:

- prova a portata o similare;
- prova a pressione.

L'esecuzione mediante prova a portata è da ritenersi preferibile in quanto permette sempre di controllare anche la tenuta degli eventuali apparecchi utilizzatori installati e dei relativi collegamenti.

Nei successivi punti sono descritte le modalità di esecuzione delle prove.

6.1.1 PROVA A PORTATA O SIMILARE

La verifica di assenza di dispersioni o di idoneità al funzionamento dell'impianto è effettuata dal personale incaricato dal Distributore mediante opportuna strumentazione.

L'esito della verifica effettuata con misura di portata è attribuito nel rispetto del seguente prospetto.

Prospetto 1: Criteri di verifica

TIPO GAS DISTRIBUITO	CONDIZIONE DI ESITO POSITIVO
GAS NATURALE	$Q_{disp} \leq 1,0 \text{ dm}^3/\text{h}$ se non ci sono apparecchi utilizzatori installati e conseguentemente la prova esclude sia gli apparecchi sia i relativi collegamenti;
	$Q_{disp} \leq 1,2 \text{ dm}^3/\text{h}$ se la prova è comprensiva di apparecchi utilizzatori installati.
GPL	$Q_{disp} \leq 0,4 \text{ dm}^3/\text{h}$ se non ci sono apparecchi utilizzatori installati e conseguentemente la prova esclude sia gli apparecchi sia i relativi collegamenti;
	$Q_{disp} \leq 0,5 \text{ dm}^3/\text{h}$ se la prova è comprensiva di apparecchi utilizzatori installati.

In presenza di Modulo A/12 attestante "tenuta idonea al funzionamento" ai sensi della UNI 11137, sottoscritto da Installatore abilitato, per la verifica di compatibilità della situazione riscontrata all'atto della (ri)attivazione con la dichiarata "tenuta idonea al funzionamento" e la conseguente attribuzione di esito della verifica si deve tener conto delle incertezze dovute alla precisione degli strumenti utilizzati e della eventuale presenza di apparecchi utilizzatori collegati.

La strumentazione utilizzata deve essere conforme alla UNI 11137.

In alternativa alla prova a portata può essere effettuata la prova a pressione.

La prova a pressione non è utilizzabile in presenza di Modulo A/12 attestante "tenuta idonea al funzionamento" ai sensi della UNI 11137, qualora non sia noto il volume dell'impianto.

6.1.2 PROVA A PRESSIONE

L'esito della verifica effettuata con misura di pressione è positivo se $\Delta P = 0$.

Qualora sia noto il volume dell'impianto di utenza, l'esito positivo si attribuisce quando la caduta di pressione misurata corrisponde alla condizione di "tenuta idonea al funzionamento" senza ulteriori limitazioni, come previsto dalla UNI 11137¹.

In tal caso si deve tener debitamente conto anche del volume del contatore, se compreso nella prova.

6.1.3 METODOLOGIE DI ESECUZIONE DELLA PROVA

Per verificare la tenuta dell'impianto il personale incaricato deve effettuare, in sequenza, le operazioni di seguito descritte.

¹ L'edizione del 2012 comprende anche un'errata corrige pubblicata nel 2013

Individuare il punto dell'impianto in cui collegarsi, senza manomettere l'impianto interno del cliente finale; pertanto, onde eseguire un adeguato collegamento, risulterà possibile, per esempio:

- a) utilizzare la predisposizione per presa di pressione sul cannotto d'uscita del contatore (qualora presente);
- b) utilizzare la predisposizione per presa di pressione sulla staffa di supporto del contatore (qualora presente);
- c) scollegare o rimuovere il contatore e rimontarlo inserendo in serie un idoneo raccordo;
- d) scollegare o rimuovere il contatore e realizzare un allacciamento sul girello di uscita, con esclusione del contatore stesso dalla prova.

Collegare successivamente il misuratore volumetrico per la misura di portata (oppure il misuratore manometrico per la misura di pressione) al punto di collegamento opportunamente individuato e predisposto; tipologia e caratteristiche degli strumenti di misura utilizzati devono soddisfare le caratteristiche minime prescritte dalla UNI 11137.

La prova dei requisiti di tenuta è effettuata secondo quanto previsto dalla UNI 11137.

6.1.3.1 PROVA CON GAS COMBUSTIBILE

Aprire lentamente l'organo di intercettazione del gruppo di misura al fine di portare la pressione dell'impianto interno alla pressione di fornitura; dopo aver atteso la stabilizzazione della pressione, comunque almeno un minuto, si procede alla chiusura del suddetto organo di intercettazione.

Per l'esecuzione della prova attenersi alle prescrizioni ed alle procedure indicate dai fabbricanti della strumentazione.

Nel caso di prova a pressione si effettua la misura del valore di pressione dell'impianto; se dopo almeno cinque minuti (salvo diversa indicazione del costruttore dello strumento) non si rileva nessun calo di pressione, la prova si considera positiva.

Con questa metodologia di prova viene controllata anche l'assenza di dispersioni dal gruppo di misura; in ogni caso, deve essere opportunamente controllata la tenuta dell'organo di intercettazione del gruppo di misura stesso, seguendo le indicazioni riportate nella norma UNI 11137, o con verifica diretta per mezzo di soluzione tensioattiva.

6.1.3.2 PROVA CON ARIA O GAS INERTE

Procedere lentamente, mediante idonei dispositivi, alla pressurizzazione dell'impianto interno sino ad un valore di pressione compreso tra 2,5 kPa e 5 kPa (25 mbar e 50 mbar).

Nel caso di prova effettuata con apparecchiature elettroniche di verifica (per esempio, manometri digitali, misuratori di portata digitali, eccetera) attenersi alle prescrizioni ed alle procedure indicate dai costruttori delle stesse.

Nel caso di prova a pressione dopo aver atteso la stabilizzazione della pressione, comunque almeno un minuto, si effettua la misura del valore di pressione dell'impianto; dopo almeno cinque minuti (salvo diversa indicazione del costruttore dello strumento) si rileva nuovamente il valore di pressione; l'esito della prova è attribuito in funzione dei 2 valori misurati

Questa metodologia di prova può consentire o meno anche il controllo di assenza di dispersioni dal gruppo di misura, a seconda che quest'ultimo sia rimasto collegato, o meno, all'impianto in verifica; in ogni caso, deve essere opportunamente controllata la tenuta dell'organo di intercettazione del

gruppo di misura seguendo le indicazioni riportate nella norma UNI 11137, o con verifica diretta per mezzo di soluzione tensioattiva.

6.1.4 CASI PARTICOLARI

Solo nel caso di impossibilità tecnica ad eseguire le prove sopra descritte sul gruppo di misura, è ammessa l'esecuzione in sede di attivazione della fornitura di una prova non standard, eseguendo una prova di 15 min con il contatore (a valvola chiusa previa stabilizzazione della pressione nell'impianto del cliente).

Preliminarmente all'esecuzione di detta prova è necessario verificare l'assenza di dispersioni dal gruppo di misura e si raccomanda di verificare la funzionalità sia del contatore sia dell'organo di intercettazione del gruppo di misura.

L'esito della prova consente l'attivazione temporanea della fornitura quando, a seguito della riapertura rapida della valvola, non si riscontra passaggio di gas.

Il contatore deve essere inserito nel piano di attività di manutenzione che preveda l'esecuzione dell'intervento tempestivamente e comunque non oltre:

- 30 giorni per contatori di classe inferiore o uguale a G4;
- 15 giorni per contatori di classe G6.

In occasione di tale intervento di manutenzione si effettua la verifica di assenza dispersioni o di tenuta idonea al funzionamento dell'impianto secondo quanto previsto ai punti precedenti.

6.2 FORNITURA IN BASSA PRESSIONE CON CONTATORE DI CLASSE > G6

La fornitura è attivata in collaborazione con l'installatore abilitato incaricato dal cliente finale per la successiva messa in servizio.

Nell'imminenza dell'attivazione della fornitura (nella stessa data, immediatamente prima dell'arrivo del personale incaricato dal Distributore) l'Installatore verifica l'assenza di dispersioni o la tenuta idonea al funzionamento sull'impianto di utenza, eseguendo le prove previste dalle norme tecniche vigenti applicabili all'impianto (UNI 7129-1, UNI 11137, UNI 8723, UNI 11528, D.M. 12/04/1996).

Nell'attesa dell'arrivo del personale incaricato dal Distributore, il cliente finale (eventualmente avvalendosi dell'Installatore) sorveglia l'impianto di utenza affinché siano mantenute le condizioni di tenuta e di assenza di dispersioni o di idoneità al funzionamento dell'impianto acquisite dalle prove effettuate dall'installatore.

All'arrivo il personale incaricato dal Distributore constata l'assenza di dispersioni o la tenuta idonea al funzionamento dell'impianto attraverso acquisizione del Modulo B/12 redatto e sottoscritto dall'Installatore abilitato recante l'esito della prova.

L'esito è **positivo** in caso di:

- "assenza di dispersioni" (ai sensi del D.M. 12 aprile 1996, della UNI 11528, della UNI 7129-1 per impianti nuovi, ecc.) o
- "tenuta idonea al funzionamento" (ai sensi della UNI 11137).

Determinano esito **negativo** le condizioni di:

- mancata tenuta (ai sensi del D.M. 12 aprile 1996, della UNI 11528, della UNI 7129-1 per impianti nuovi ecc.);
- tenuta idonea al funzionamento temporaneo (ai sensi della UNI 11137);
- tenuta non idonea al funzionamento (ai sensi della UNI 11137).

Il Modulo B/12 è valido solo se reca data attuale.

La fornitura è attivata solo a seguito di consegna al personale incaricato dal Distributore del Modulo B/12 avente data attuale, attestante l'esito positivo della prova e comprensivo di allegato valido.

In tal caso la fornitura è attivata, ma è lasciato chiuso l'organo di intercettazione del Gruppo di Misura, che potrà essere aperto solo dall'Installatore per l'esecuzione della messa in servizio dell'impianto.

6.3 FORNITURE IN MEDIA O ALTA PRESSIONE

Sono le forniture a pressione >40 mbar (Gas Naturale) o >70 mbar (GPL).

Si procede come nel caso di fornitura in Bassa Pressione con contatore di classe > G6 ($Q_{max} > 10 \text{ m}^3/\text{h}$), con le seguenti specificità:

- non sono utilizzabili la UNI 11137, la UNI 7129-1 e la UNI 8723 per pressioni superiori a 0,04 bar per gas naturale e 0,07 bar per GPL;
- il D.M. 12/04/1996 e la UNI 11528 sono applicabili fino a 0,5 bar.

Qualora la pressione di fornitura sia superiore a 0,5 bar, l'installatore deve dichiarare la modalità seguita per la prova di assenza di dispersioni ($\Delta p=0$), utilizzando il campo apposito sui moduli A/12 e B/12.

7 PROCEDURA DI (RI)ATTIVAZIONE

7.1 Generalità

Nel presente punto è descritta in generale la procedura di (ri)attivazione della fornitura.

Nei punti seguenti è esplicitata l'applicazione a casi specifici.

In occasione di richieste di (ri)attivazione della fornitura gas, il Distributore programma l'intervento di attivazione, nel corso del quale deve essere effettuata la verifica di assenza di dispersioni o di idoneità al funzionamento dell'impianto del cliente finale come precisato ai precedenti punti.

La condizione di "idoneità al funzionamento" di un impianto di utenza sottoposto a controllo è pertanto rappresentata dall'esito positivo della verifica di assenza dispersioni o di conformità a quanto previsto dalla norma UNI 11137.

Se l'esito della prova risulta positivo e non sono stati riscontrati altri elementi ostativi, riconducibili al contesto, rilevabili durante la procedura di attivazione, il personale incaricato dal Distributore procede all'attivazione della fornitura del gas combustibile.

L'organo di intercettazione del gruppo di misura è lasciato in posizione di chiusura e sono forniti al cliente finale o suo incaricato suggerimenti per il corretto avvio all'utilizzo dell'impianto di utenza.²

Si ricorda che nel caso di impianto di utenza nuovo o di impianto di utenza modificato/trasformato:

- la messa in servizio dell'impianto è competenza di Installatore abilitato,
- l'impianto non può essere utilizzato prima dell'avvenuta messa in servizio da parte dell'Installatore di cui sopra,
- per gruppi di misura con contatore di classe $\leq G6$ con fornitura in Bassa Pressione il cliente finale deve informare l'Installatore (qualora non presente all'attivazione della fornitura) dell'esito della verifica di assenza di dispersioni o di idoneità al funzionamento dell'impianto effettuata dal Distributore fornendogli le eventuali evidenze documentali.

In caso di esito negativo della verifica di assenza di dispersioni o di idoneità al funzionamento dell'impianto, o in caso di assenza della documentazione richiesta la fornitura non viene attivata/riattivata. Il Distributore rilascia al cliente finale un documento attestante le motivazioni dell'esito negativo e le modalità per superare i problemi riscontrati e richiedere una ulteriore (ri)attivazione della fornitura.

In particolare a seguito di esito negativo il cliente finale deve richiedere l'intervento di un Installatore abilitato al fine di provvedere alla eliminazione della dispersione riscontrata sul proprio impianto.

Una volta superati i motivi che hanno generato l'esito negativo della prova, il cliente finale può presentare, in conformità alle modalità previste, un'ulteriore richiesta di (ri)attivazione della fornitura.

A dimostrazione dell'avvenuta risoluzione delle anomalie da parte di Installatore abilitato deve essere prodotto il Modulo A/12 che sarà poi acquisito dal Distributore per poter procedere all'attivazione.

² In proposito l'intervento di installatore abilitato per la rimessa in servizio dell'impianto di utenza è opportuno, anche quando non previsto dalla legislazione vigente.

7.2 RIATTIVAZIONE DELLA FORNITURA A SEGUITO DI SOSPENSIONE SU DISPOSIZIONE DELLE AUTORITÀ COMPETENTI O PER SITUAZIONE DI PERICOLO

Le modalità di riattivazione a seguito di sospensione per potenziale pericolo si suddividono in funzione della motivazione che ha determinato la sospensione della fornitura.

7.2.1 RIATTIVAZIONE A SEGUITO DI SOSPENSIONE DELLA FORNITURA PER DISPERSIONE DI GAS RILEVATA DAL SERVIZIO DI PRONTO INTERVENTO

Il cliente finale per ottenere l'attivazione/riattivazione della fornitura sospesa a seguito di dispersione sull'impianto di utenza riscontrata dal Distributore a seguito di chiamata per Pronto Intervento, deve fornire al Distributore il Modulo A/12 recante, in funzione della norma tecnica applicabile, attestazione di assenza dispersioni o tenuta idonea al funzionamento, nel rispetto delle modalità previste per il rilascio di:

- Rapporto di prova UNI 11137 (attestante "tenuta idonea al funzionamento" senza ulteriori limitazioni)
- Verbale di collaudo UNI 7129-1
- Verbale di collaudo UNI 11528
- Verbale di collaudo D.M. 12 aprile 1996
- Verbale di collaudo UNI 8723.

La data del Modulo A/12 deve essere non precedente rispetto alla data di sospensione della fornitura per dispersione riscontrata dal Pronto Intervento.

I documenti devono recare in allegato certificato di possesso dei requisiti professionali dell'Installatore (o visura) in corso di validità come precedentemente specificato.

Al fine di verificare che tra la risoluzione dell'anomalia da parte dell'Installatore (attestata dal Modulo A/12) e la successiva riattivazione della fornitura non si siano verificati danneggiamenti o anomalie d'impianto, il personale del Distributore effettua comunque una verifica di assenza di dispersioni o di idoneità al funzionamento dell'impianto come precisato ai precedenti punti.

7.2.2 RIATTIVAZIONE DELLA FORNITURA A SEGUITO DI SOSPENSIONE SU DISPOSIZIONE DELLE AUTORITÀ COMPETENTI

Nei casi di sospensione su disposizione delle Autorità competenti quanto previsto al punto precedente costituisce condizione necessaria ma non sufficiente alla riattivazione della fornitura gas da parte del Distributore. Infatti in questi casi le condizioni per la successiva riattivazione sono definite puntualmente nelle ordinanze di sospensione o nei provvedimenti di revoca delle stesse. Il cliente finale dovrà attenersi a quanto disposto dall'Autorità competente, soddisfare le condizioni poste e darne tempestiva comunicazione al Distributore.

7.3 RIATTIVAZIONE DELLA FORNITURA SOSPESA SU RICHIESTA DEL CLIENTE FINALE

Le modalità di riattivazione della fornitura sospesa su richiesta del cliente finale si differenziano a seconda che l'impianto di utenza sia o meno soggetto ad accertamento documentale ai sensi della Del. 40/2014/R/gas.

Per gli impianti assoggettati ad accertamento preliminarmente alla riattivazione si applicano le regole generali previste al punto 7.1 (in particolare la redazione del modulo A/12 non è richiesta).

Per gli impianti NON assoggettati ad accertamento preliminarmente alla riattivazione si applica quanto previsto al punto 7.2.1.

I documenti devono recare data di rilascio non precedente rispetto alla data di sospensione della fornitura.

In presenza di quanto sopra il Distributore verifica l'assenza di dispersioni o l'idoneità al funzionamento dell'impianto conformemente a quanto previsto nei precedenti punti.

7.4 RIATTIVAZIONE DELLA FORNITURA SOSPESA PER ESIGENZE DEL DISTRIBUTORE CHE COMPORTI LO SPOSTAMENTO DEL GRUPPO DI MISURA

Le modalità di riattivazione della fornitura si differenziano a seconda che l'impianto di utenza sia o meno soggetto ad accertamento documentale ai sensi della Del. 40/2014/R/gas.

Per gli impianti assoggettati ad accertamento preliminarmente alla riattivazione si applicano le regole generali previste al punto 7.1 (in particolare la redazione del modulo A/12 non è richiesta).

Per gli impianti NON assoggettati ad accertamento preliminarmente alla riattivazione si applica quanto previsto al punto 7.2.1.

I documenti devono recare data di rilascio non precedente rispetto alla data di sospensione della fornitura.

In presenza di quanto sopra il Distributore verifica l'assenza di dispersioni o l'idoneità al funzionamento dell'impianto conformemente a quanto previsto nei precedenti punti.

7.5 (RI)ATTIVAZIONE DI FORNITURA PRECEDENTEMENTE NEGATA IN ATTUAZIONE DELLE PRESENTI LINEE GUIDA

Si applicano le stesse modalità di prova previste per la riattivazione della fornitura sospesa a seguito di dispersione sull'impianto di utenza riscontrata dal servizio di Pronto Intervento (punto 7.2.1).

I documenti devono recare data di rilascio non precedente rispetto alla data di diniego dell'attivazione/riattivazione della fornitura per riscontrata dispersione.

In presenza di quanto sopra il Distributore verifica l'assenza di dispersioni o l'idoneità al funzionamento dell'impianto conformemente a quanto previsto nei precedenti punti.

8 CARATTERISTICHE DELLA STRUMENTAZIONE UTILIZZATA

La strumentazione per l'esecuzione della prova di tenuta deve essere conforme a quanto previsto dalla UNI 11137.

9 RAPPORTI SULL'ATTIVITÀ SVOLTA

Fermo restando quanto previsto dalle vigenti disposizioni di legge in materia, l'attivazione degli impianti gas comporta l'acquisizione di adeguata documentazione comprovante l'attività svolta.

I rapporti di prova redatti dall'Installatore devono essere realizzati conformemente alle normative vigenti di riferimento.

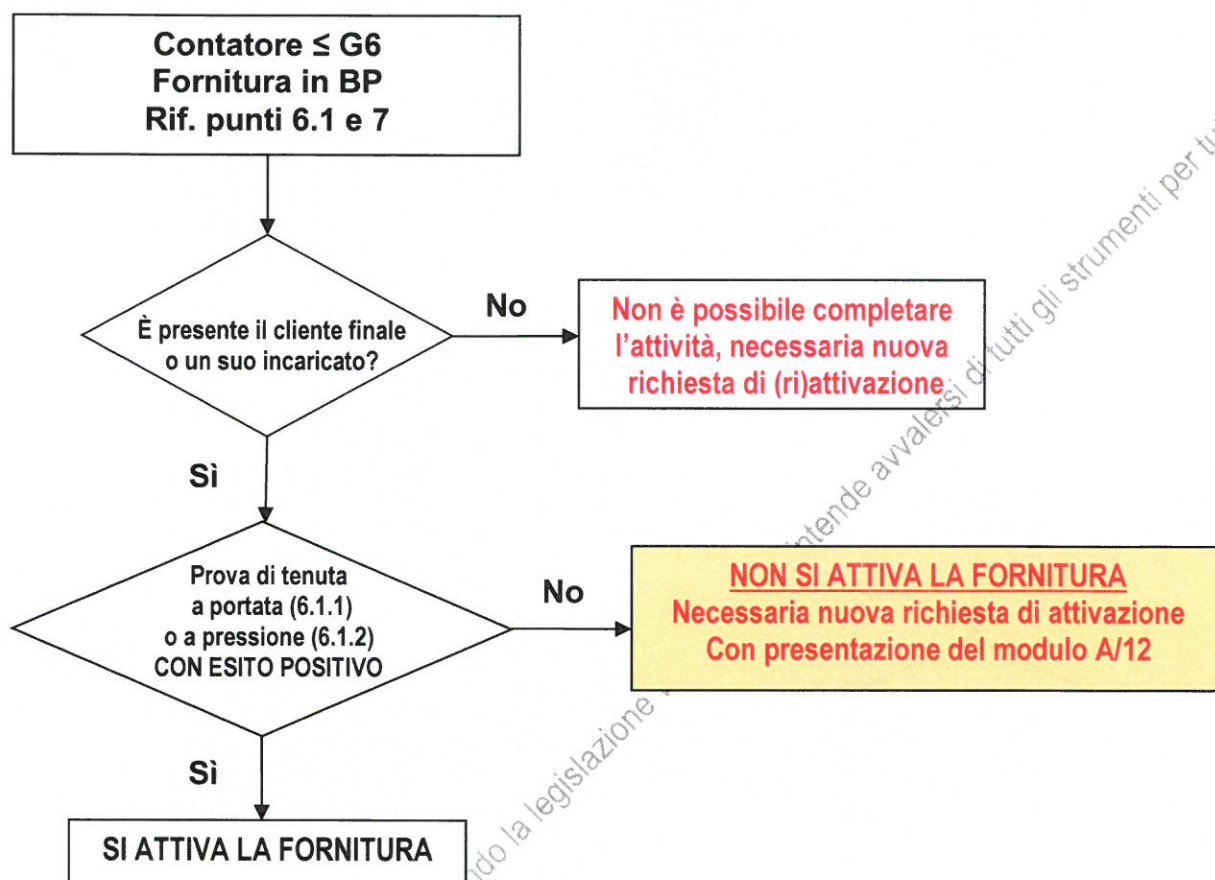
Per gli impianti esistenti non modificati, per i quali viene chiesta l'attivazione, la documentazione non deve essere antecedente alla data di sospensione della fornitura e comunque non superiore a 12 mesi dalla richiesta di attivazione.

Per tutti gli altri casi contemplati nelle presenti Linee guida, la documentazione, ferme restando le condizioni sopra citate, deve essere chiaramente riconducibile all'evento che ha determinato la sospensione della fornitura.

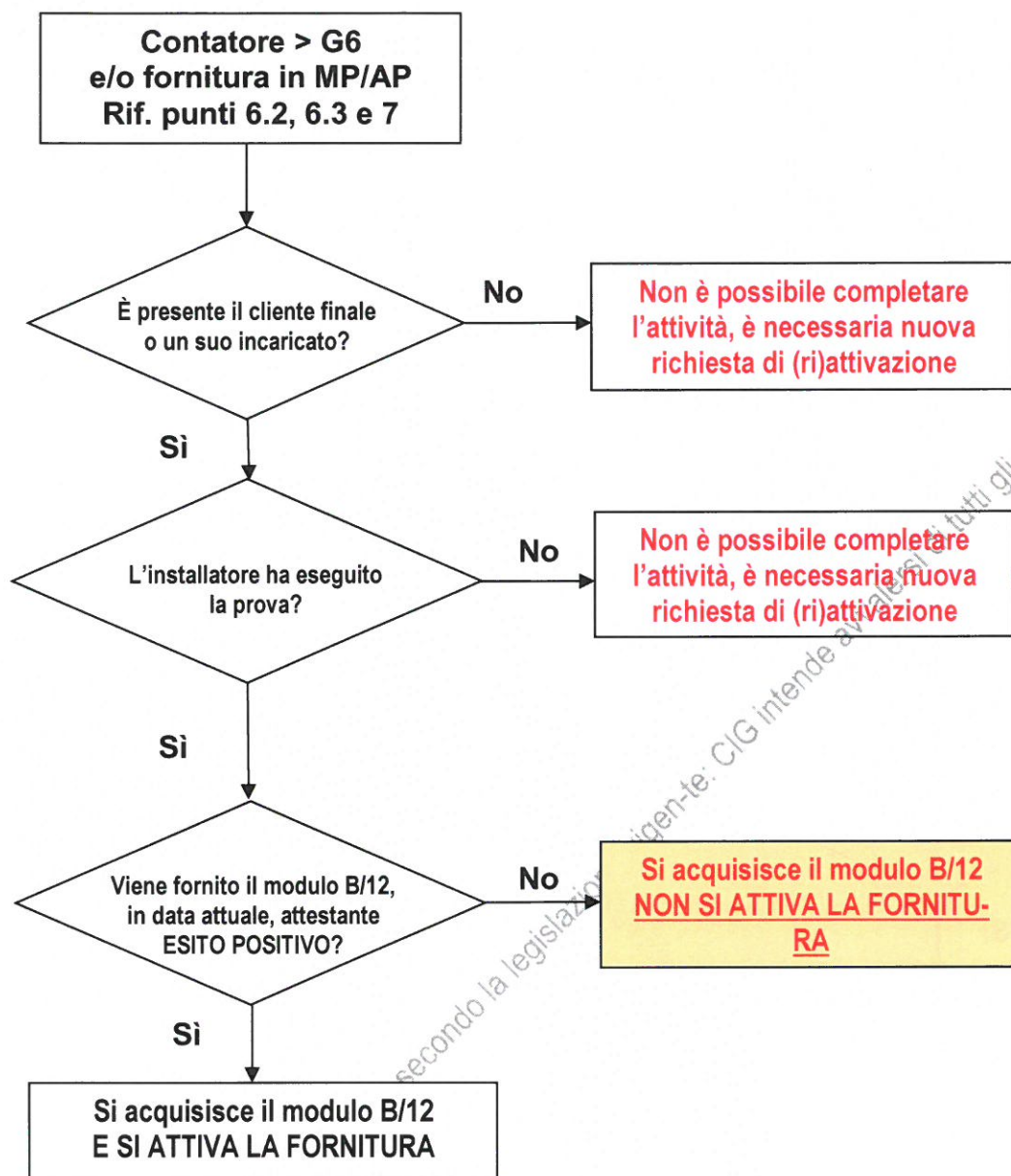
Il rapporto di prova del Distributore, deve contenere almeno:

- tipologia dell'intervento (attivazione/riattivazione);
- estremi del cliente finale, o suo incaricato, presente all'attivazione;
- classe, marca, matricola e lettura del contatore;
- pressione di fornitura (BP/MP/AP);
- la data e l'ora di effettuazione dell'intervento;
- i dati che permettono di individuare la posizione dell'impianto (per esempio via, numero civico, piano e interno);
- estremi identificativi del personale addetto;
- i dati identificativi della strumentazione utilizzata (per esempio marca, modello e numero di matricola);
- eventuale riferimento al Modulo A/12 prodotto dal cliente finale o suo incaricato;
- il risultato della verifica di assenza dispersioni o di idoneità al funzionamento dell'impianto (misure effettuate o riferimento al Modulo B/12 prodotto dall'Installatore);
- tipo e metodologia di prova adottata;
- l'esito della prova (positivo/negativo);
- eventuali anomalie riscontrate;
- esito dell'attività.

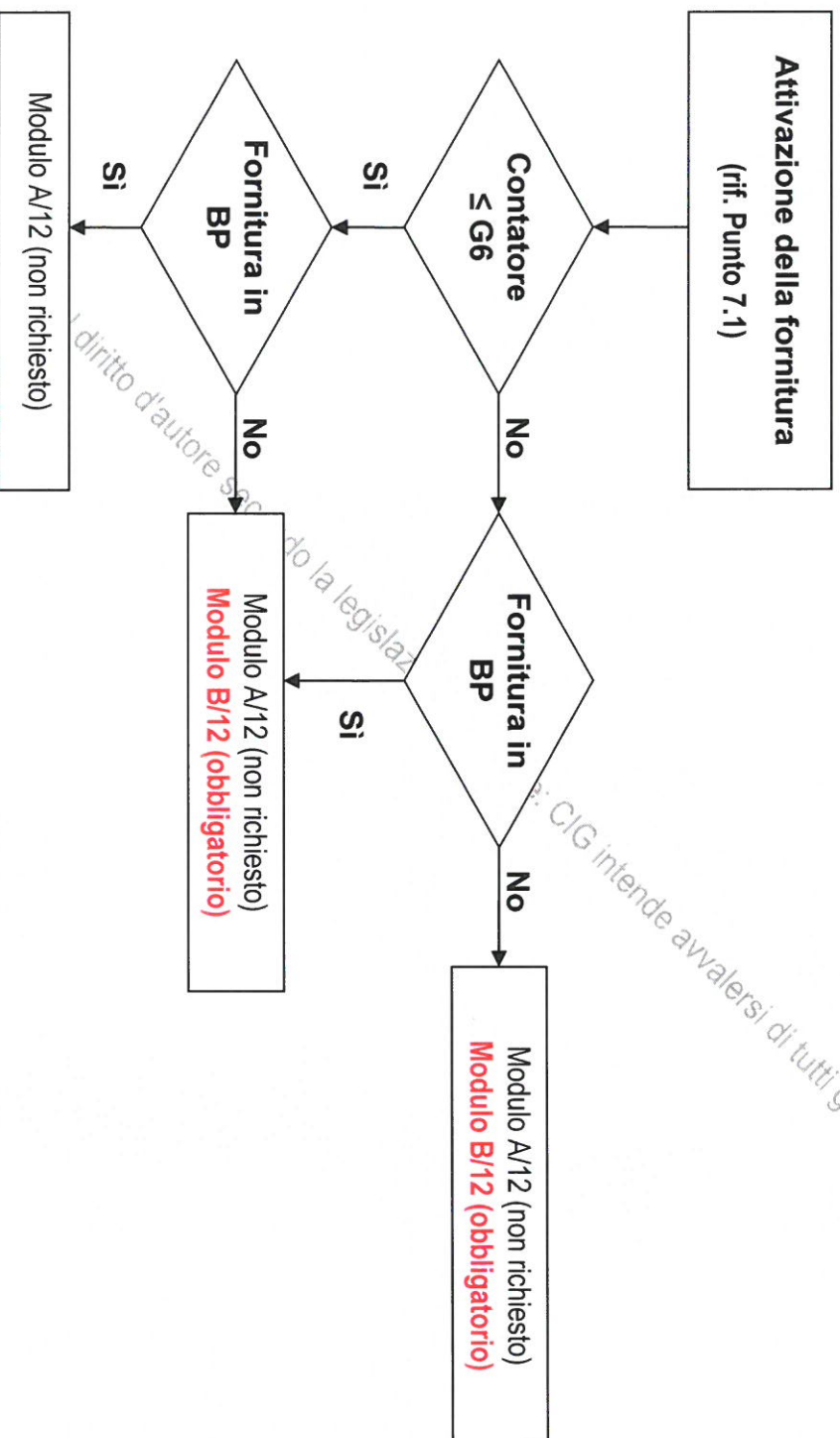
10 DIAGRAMMI DI FLUSSO ESEMPLIFICATIVI DELLE ATTIVITÀ



Il documento è sottoposto alla tutela del diritto d'autore secondo la legislazione in vigore. È vietata espressamente la ristampa o l'uso non autorizzato senza il consenso scritto dell'autore. Si avverte avvalersi di tutti gli strumenti per tutelare il copyright.



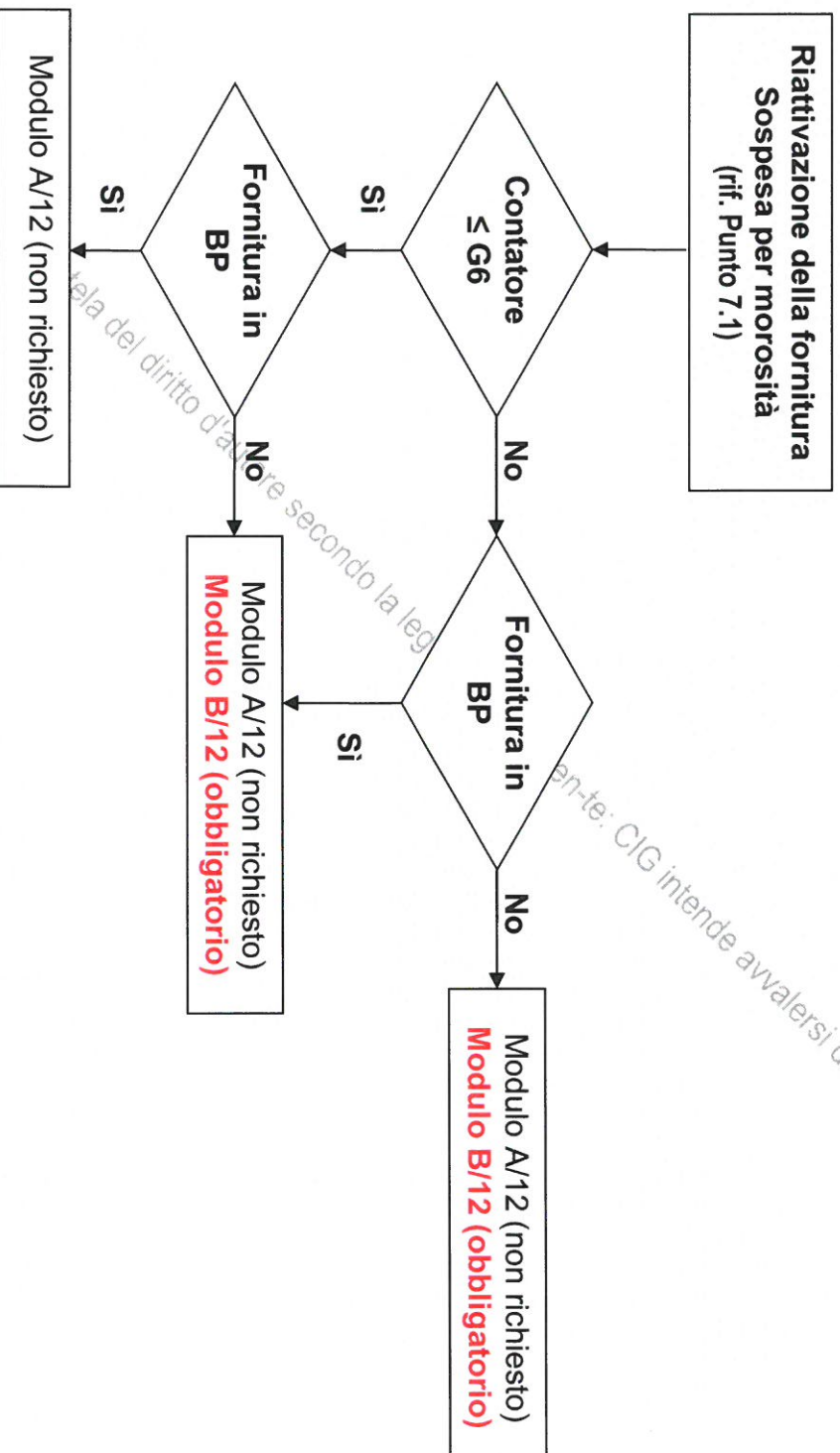
ATTIVITÀ	Procedura da adottare (Riferimento al punto delle linee Guida)	Moduli da presentare al Distributore in caso di:			
		GdM ≤ G6 e fornitura in BP	GdM ≤ G6 e fornitura in MP/AP	GdM > G6 e fornitura in BP	GdM > G6 e/o fornitura in MP/AP
Attivazione della fornitura	7.1	A/12 (non richiesto)	A/12 (non richiesto) B/12 (obbligatorio)	A/12 (non richiesto) B/12 (obbligatorio)	A/12 (non richiesto) B/12 (obbligatorio)



Il documento è sottoposto alla tutela del diritto d'autore secondo la legislazione italiana.

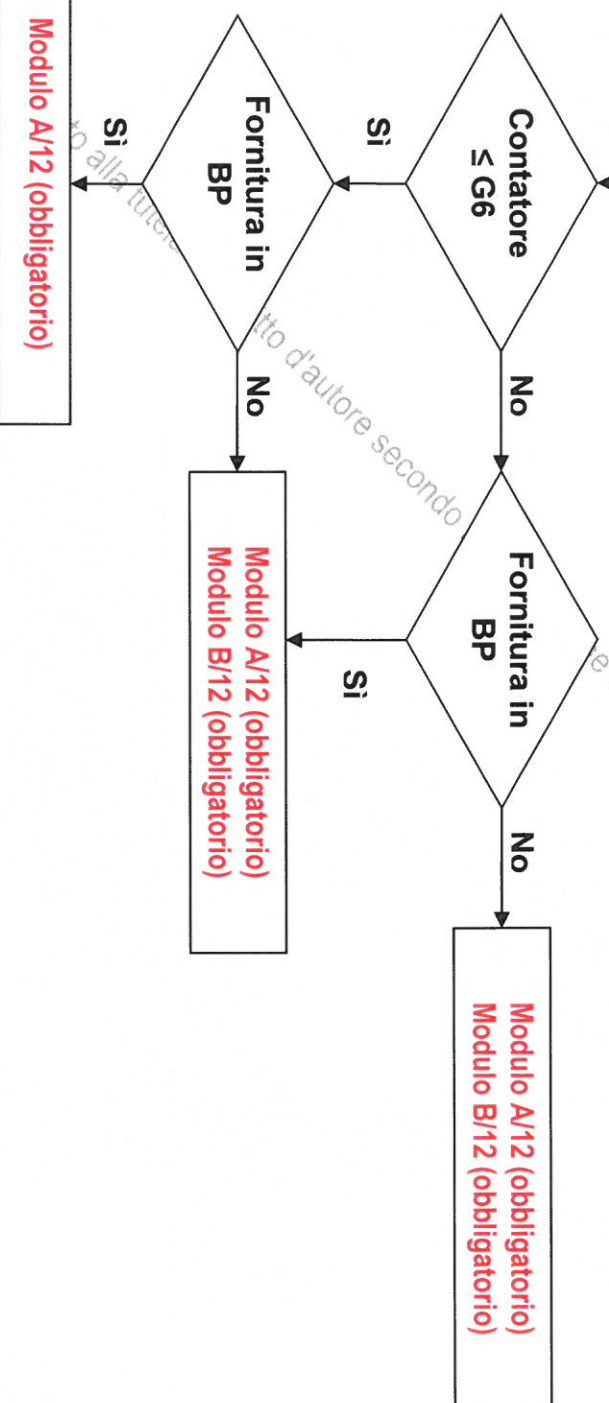
Il documento è sottoposto alla tutela del diritto d'autore secondo la legislazione italiana. CIG intende avvalersi di tutti gli strumenti giuridici per tutelare i propri diritti di copyright.

ATTIVITÀ	Procedura da adottare (Riferimento al punto delle linee Guida)	Moduli da presentare al Distributore in caso di:			
		GdM ≤ G6 e fornitura in BP	GdM ≤ G6 e fornitura in MP/AP	GdM > G6 e fornitura in BP	GdM > G6 e/o fornitura in MP/AP
Riattivazione della fornitura sospesa in seguito a sospensione per morosità	7.1	A/12 (non richiesto)	A/12 (non richiesto) B/12 (obbligatorio)	A/12 (non richiesto) B/12 (obbligatorio)	A/12 (non richiesto) B/12 (obbligatorio)



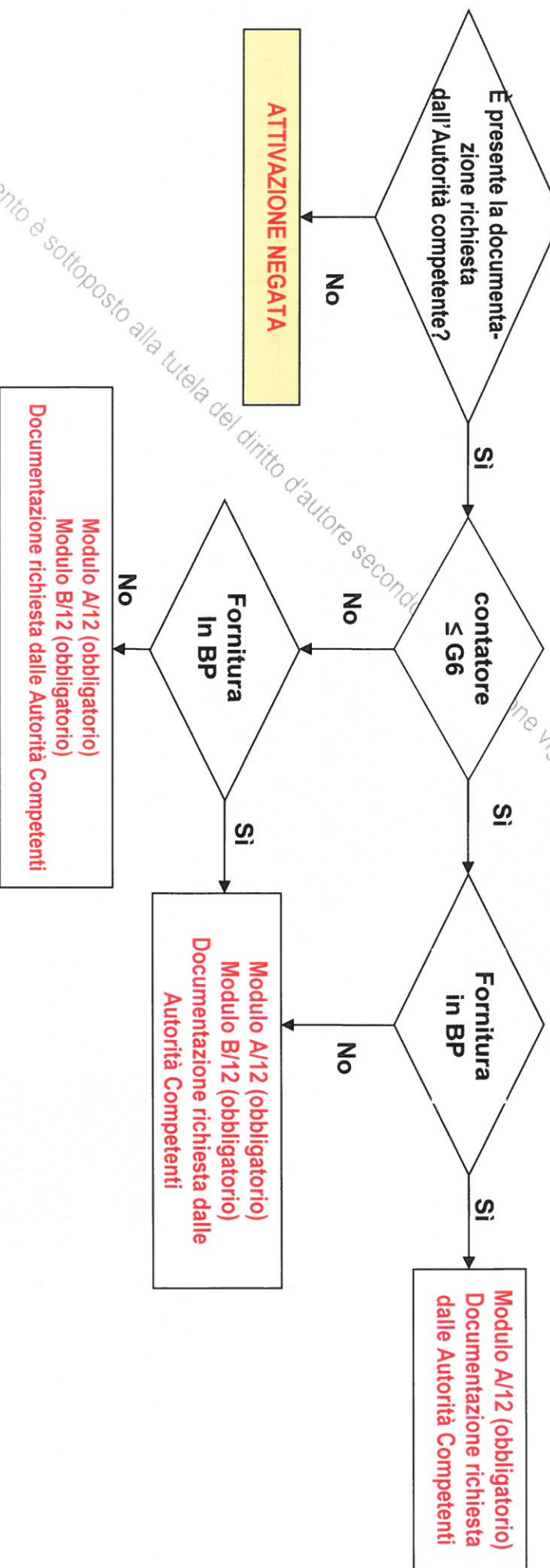
ATTIVITÀ	Procedura da adottare (Riferimento al punto delle linee Guida)	Moduli da presentare al Distributore in caso di:			
		GdM ≤ G6 e fornitura in BP	GdM ≤ G6 e fornitura in MP/AP	GdM > G6 e fornitura in BP	GdM > G6 e/o fornitura in MP/AP
Riattivazione della fornitura a seguito di sospensione dovuta a situazione di pericolo per dispersione di gas sull'impianto di utenza rilevata dal servizio di pronto intervento	7.2.1	A/12 (obbligatorio)	A/12 (obbligatorio) B/12 (obbligatorio)	A/12 (obbligatorio) B/12 (obbligatorio)	A/12 (obbligatorio) B/12 (obbligatorio)

Riattivazione della fornitura
a seguito di sospensione dovuta a situazione di pericolo per dispersione gas sull'impianto di utenza rilevata dal servizio di pronto intervento (rif. Punto 7.2.1)



ATTIVITÀ	Procedura da adottare (Riferimento al punto delle linee Guida)	Moduli da presentare al Distributore in caso di:			
		GdM ≤ G6 e fornitura in BP	GdM ≤ G6 e fornitura in MP/AP	GdM > G6 e fornitura in BP	GdM > G6 e/o fornitura in MP/AP
Riattivazione della fornitura a seguito a sospensione dovuta a situazione di pericolo su disposizione delle Autorità Competenti	7.2.2	A/12 (obbligatorio) + eventuali ulteriori documentazioni previste nei provvedimenti delle Autorità Competenti	A/12 (obbligatorio) B/12 (obbligatorio) + eventuali ulteriori documentazioni previste nei provvedimenti delle Autorità Competenti	A/12 (obbligatorio) B/12 (obbligatorio) + eventuali ulteriori documentazioni previste nei provvedimenti delle Autorità Competenti	A/12 (obbligatorio) B/12 (obbligatorio) + eventuali ulteriori documentazioni previste nei provvedimenti delle Autorità Competenti

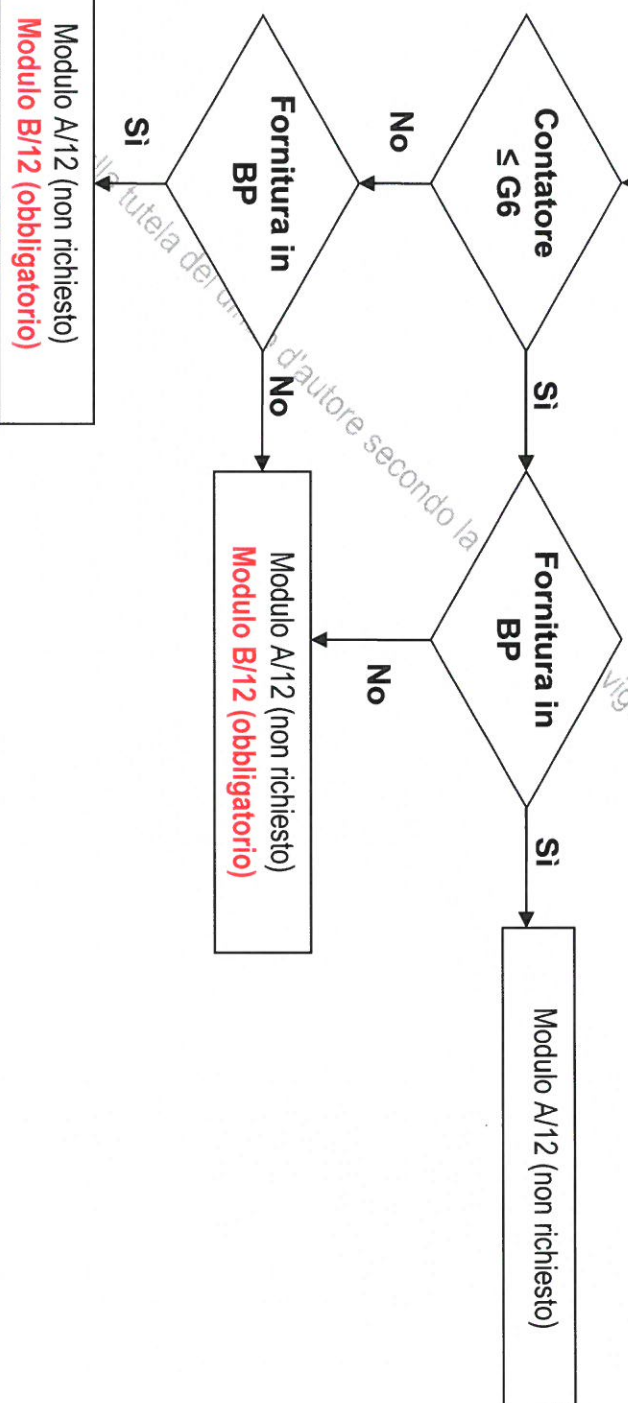
Riattivazione della fornitura
a seguito di sospensione dovuta a situazione di pericolo su disposizione delle Autorità Competenti (rif. Punto 7.2.2)



Il documento è sottoposto alla tutela del diritto d'autore secondo le norme in vigore. CIG intende avvalorare i propri diritti per tutelare il copyright.

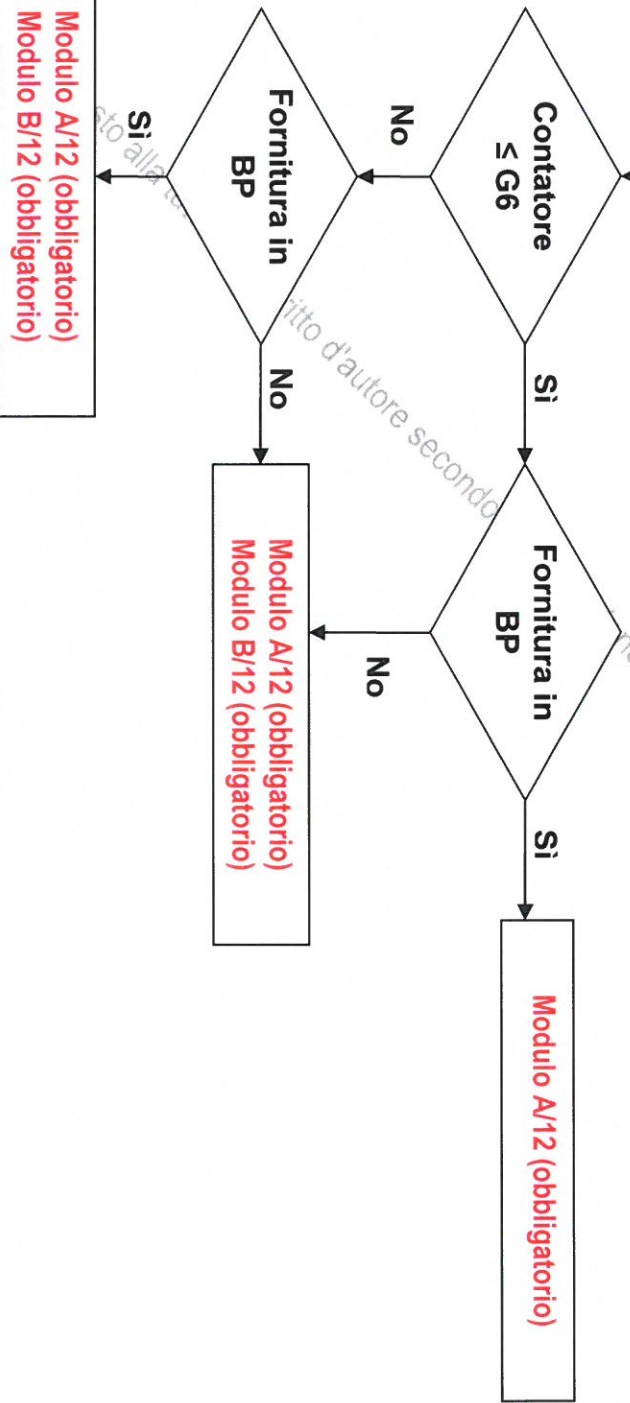
ATTIVITÀ	Procedura da adottare (Riferimento al punto delle linee Guida)	Moduli da presentare al Distributore in caso di:			
		GdM ≤ G6 e fornitura in BP	GdM ≤ G6 e fornitura in MP/AP	GdM > G6 e fornitura in BP	GdM > G6 e/o fornitura in MP/AP
Riattivazione della fornitura sospesa su richiesta del cliente finale su impianto soggetto ad accertamento documentale ai sensi della Del. 40/2014/R/gas	7.3	A/12 (non richiesto)	A/12 (non richiesto) B/12 (obbligatorio)	A/12 (non richiesto) B/12 (obbligatorio)	A/12 (non richiesto) B/12 (obbligatorio)

Riattivazione della fornitura
 Sospesa su richiesta dal cliente finale su impianto **SOGGETTO ad accertamento** ai sensi della Del. 40/2014/R/gas (rif. Punto 7.3)



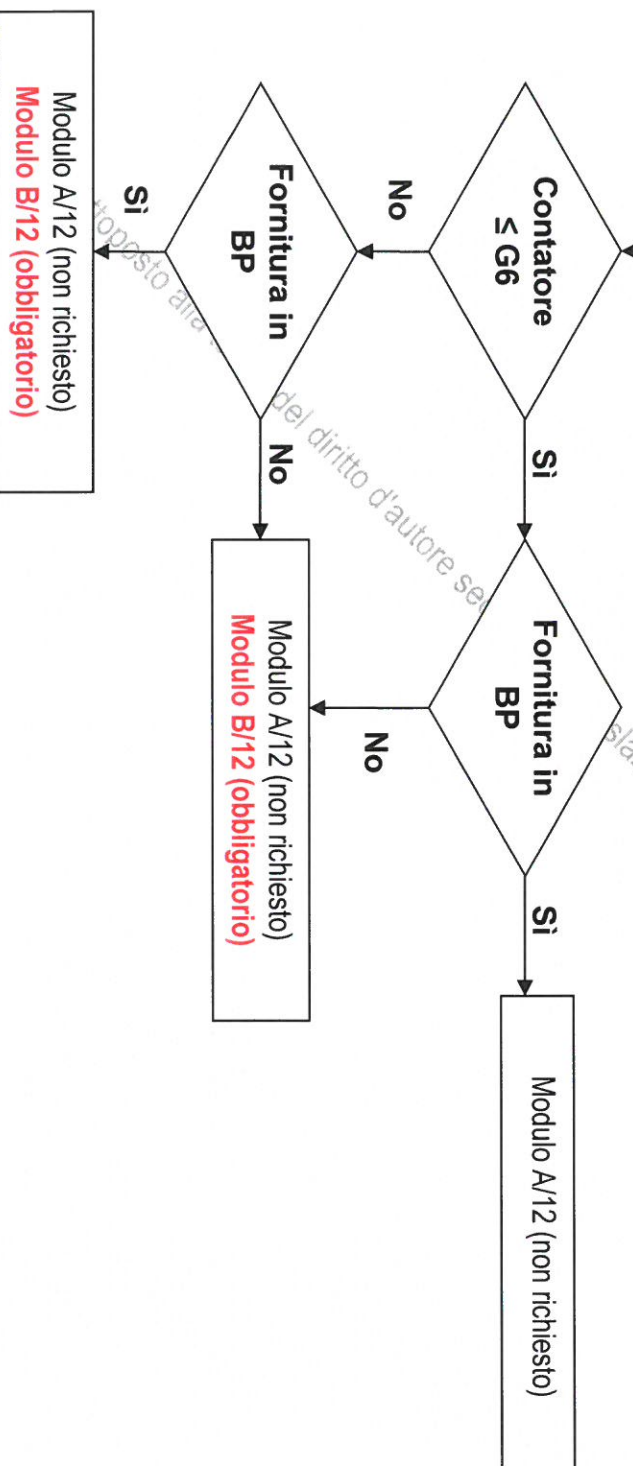
ATTIVITÀ	Procedura da adottare (Riferimento al punto delle linee Guida)	Moduli da presentare al Distributore in caso di:			
		GdM ≤ G6 e fornitura in BP	GdM ≤ G6 e fornitura in MP/AP	GdM > G6 e fornitura in BP	GdM > G6 e/o fornitura in MP/AP
Riattivazione della fornitura sospesa su richiesta del cliente finale su impianto NON soggetto ad accertamento documentale ai sensi della Del. 40/2014/R/gas	7.3	A/12 (obbligatorio)	A/12 (obbligatorio) B/12 (obbligatorio)	A/12 (obbligatorio) B/12 (obbligatorio)	A/12 (obbligatorio) B/12 (obbligatorio)

Riattivazione della fornitura
 sospesa su richiesta dal cliente finale su impianto **NON SOGGETTO** ad accertamento ai sensi della Del. 40/2014/R/gas (rif. Punto 7.3)



ATTIVITÀ	Procedura da adottare (Riferimento al punto delle linee Guida)	Moduli da presentare al Distributore in caso di:		
		GdM ≤ G6 e fornitura in BP	GdM ≤ G6 e fornitura in MP/AP	GdM > G6 e fornitura in BP
Riattivazione della fornitura sospesa per esigenze del Distributore che comporti la modifica dell'impianto di utenza (per esempio in caso di spostamento del gruppo di misura) su <u>impianto soggetto ad accertamento documentale</u> ai sensi della del. 40/2014/R/gas	7.4	A/12 (non richiesto)	A/12 (non richiesto) B/12 (obbligatorio)	A/12 (non richiesto) B/12 (obbligatorio)

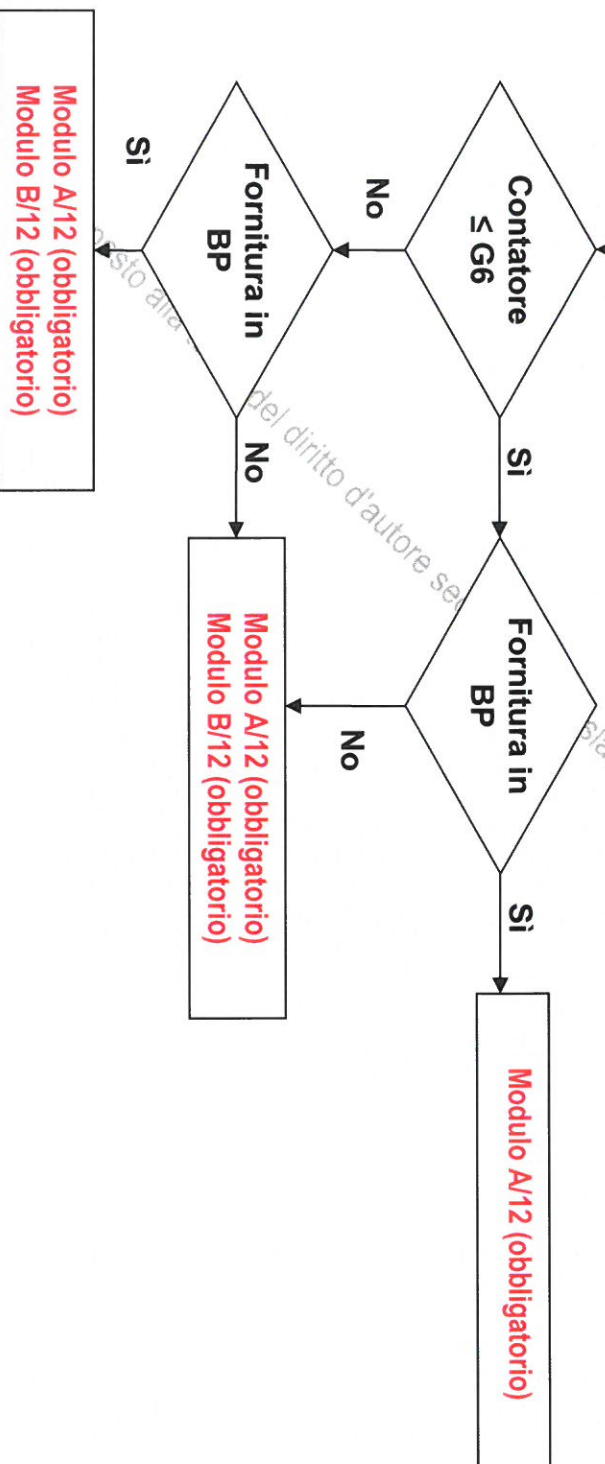
Riattivazione della fornitura
Sospesa per esigenze del distributore, che comporti la modifica dell'impianto di utenza su impianto **SOGGETTO ad accertamento** ai sensi della Del. 40/2014/R/gas (rif. Punto 7.4)



ATTIVITÀ	Procedura da adottare (Riferimento al punto delle linee Guida)	Moduli da presentare al Distributore in caso di:			
		GdM ≤ G6 e fornitura in BP	GdM ≤ G6 e fornitura in MP/AP	GdM > G6 e fornitura in BP	GdM > G6 e/o fornitura in MP/AP
Riattivazione della fornitura sospesa per esigenze del Distributore che comporti la modifica dell'impianto di utenza (per esempio in caso di spostamento del gruppo di misura) su impianto NON SOGGETTO ad accertamento documentale ai sensi della Del. 40/2014/R/gas	7.4	A/12 (obbligatorio)	A/12 (obbligatorio) B/12 (obbligatorio)	A/12 (obbligatorio) B/12 (obbligatorio)	A/12 (obbligatorio) B/12 (obbligatorio)

Riattivazione della fornitura

Sospesa per esigenze del distributore, che comporti la modifica dell'impianto di utenza su impianto **NON SOGGETTO** ad accertamento ai sensi della Del. 40/2014/R/gas (rif. Punto 7.4)



ATTIVITÀ	Procedura da adottare (Riferimento al punto delle linee Guida)	Moduli da presentare in caso di:			
		GdM ≤ G6 e fornitura in BP	GdM ≤ G6 e fornitura in MP/AP	GdM > G6 e fornitura in BP	GdM > G6 e/o fornitura in MP/AP
Attivazione o riattivazione della fornitura Negata, al tentativo di (ri)attivazione precedente, per esito negativo della prova di tenuta eseguita in occasione della precedente richiesta.	7.5	A/12 (obbligatorio)	A/12 (obbligatorio) B/12 (obbligatorio)	A/12 (obbligatorio) B/12 (obbligatorio)	A/12 (obbligatorio) B/12 (obbligatorio)

Riattivazione della fornitura
Negata al tentativo di (ri)attivazione precedente per esito negativo della prova di tenuta (rif. Punto 7.5)

